



jill



jill

design Ludovica + Roberto Palomba

Letto con struttura della testata in metallo, imbottitura in poliuretano indeformabile accoppiato poliuretano vellutino. Base modello sommier, imbottitura in poliuretano indeformabile accoppiato poliuretano - vellutino. Rivestimento della testata sfoderabile in tessuto, pelle e cuoio pieno fiore. Rivestimento della base sfoderabile in tessuto e pelle. Piede in ABS colore nero h 4 cm.

Bed with metal headboard frame, upholstery in non-deformable polyurethane combined polyurethane-velveteen. Bed base model sommier, upholstery in non-deformable polyurethane combined polyurethane-velveteen. Removable headboard covering in fabric, leather and grain leather. Removable bed base covering in fabric and leather. ABS foot, black colour, height 4 cms.

ACCESSORI:

Cuscini testata 70% piuma - 30% rollofil
Rivestimento sfoderabile.

ACCESSORIES:

Headboard cushions 70% feather - 30% rollofil
Removable covering.

Misure:

2 cuscini 65x65
2 cuscini 55x55
2 cuscini 45x45

Dimensions:

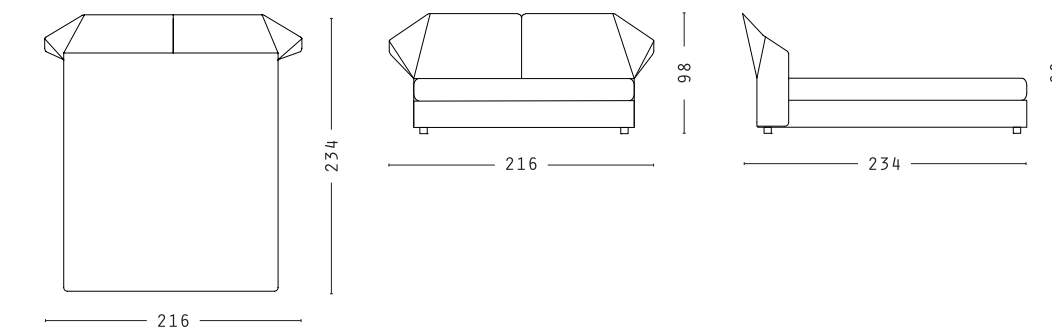
2 cushions 65x65
2 cushions 55x55
2 cushions 45x45

Misura indicate per materasso:

180x200
180x220

Suggested dimensions for mattress:

180x200
180x220



IVANOREDAELLI

prodotto e distribuito da:
redaelli di piero redaelli e c. s.n.c.
www.ivanoredaelli.com



